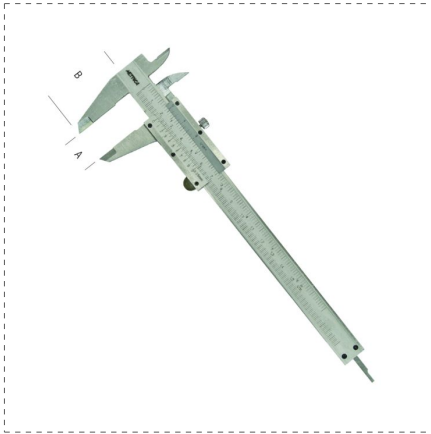


MESURES MÉCANIQUES

PIED À COULISSE D'ATELIER



DESCRIPTION

- Acier inox trempé
- Graduation chromée mat
- Vis de blocage
- 4 fonctions de mesure
- Étui ABS

RÉFÉRENCES DE LA GAMME

Ref.		A mm	B mm	 mm	 inch	
10064	8001066100644	0-155	40	0.05	1/128	10

GALLERY

