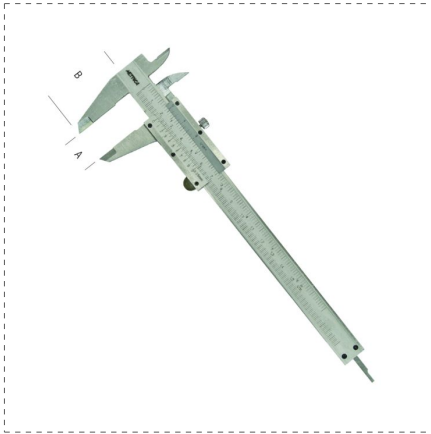


MEDICIONES MECÁNICAS

CALIBRE DE TALLER



DESCRIPCIÓN

- Inox templado
- Escala cromada mate
- Tornillo de bloqueo
- 4 funciones de medida
- Caja en ABS

REFERENCIAS DE LA GAMA

Ref.		A mm	B mm	 mm	 inch	
10064	8001066100644	0-155	40	0.05	1/128	10

GALLERY

