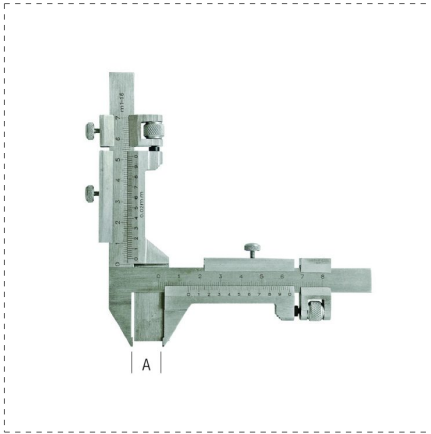


MECHANISCHE MESSUNGEN




ZAHNRAD-MESSSCHIEBER



BESCHREIBUNG

- Aus rostfreiem Stahl, gehärtet
- Zwei Schieber mit Feinjustierung
- Holzetui

ARTIKELSORTIMENT

Ref.		A mm	 mm	
10181	8001066101818	mod. 1 ÷ 18	0.02	1
10182	8001066101825	mod. 5 ÷ 36	0.02	1

GALLERY

