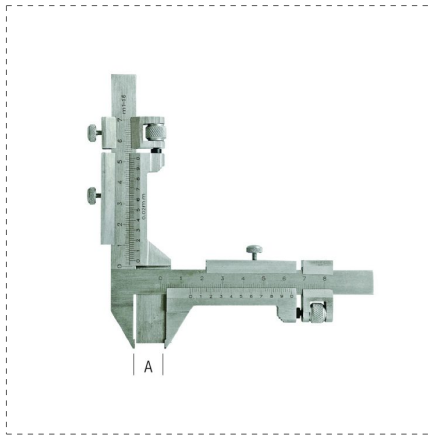


MEDICIONES MECÁNICAS




# CALIBRE PARA ENGRANAJES



## DESCRIPCIÓN

- Acero inox templado
- Dos nonios con tornillo micrometrico
- Caja de madera

## REFERENCIAS DE LA GAMA

Ref.		A mm	 mm	
10181	8001066101818	mod. 1 ÷ 18	0.02	1
10182	8001066101825	mod. 5 ÷ 36	0.02	1

## GALLERY

