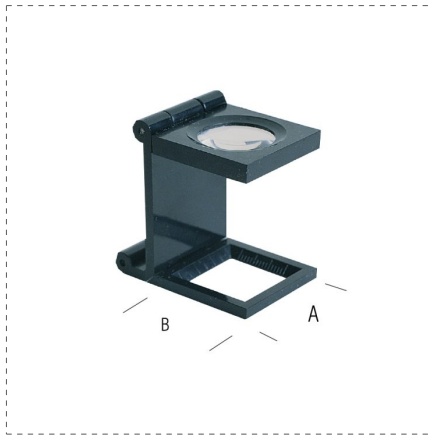


TAGLIO




CONTAFILO A LIBRO IN PLASTICA



DESCRIZIONE

- In plastica nera

REFERENZE PRODOTTI CORRELATI

Ref.		AxB		
49550	8001066495504	20 x 20 mm	8 x	2