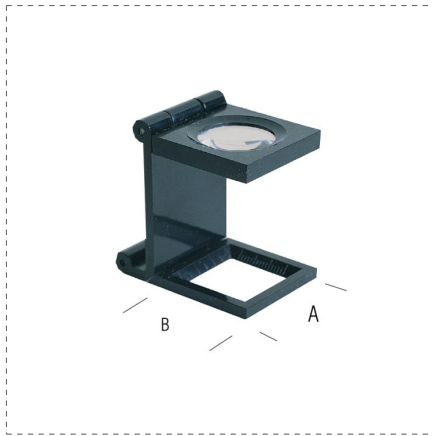


DÉCOUPE




## COMPTE-FILS EN PLASTIQUE



### DESCRIPTION

- En plastique noir

### RÉFÉRENCES DE LA GAMME

Ref.		AxB		
49550	8001066495504	20 x 20 mm	8 x	2