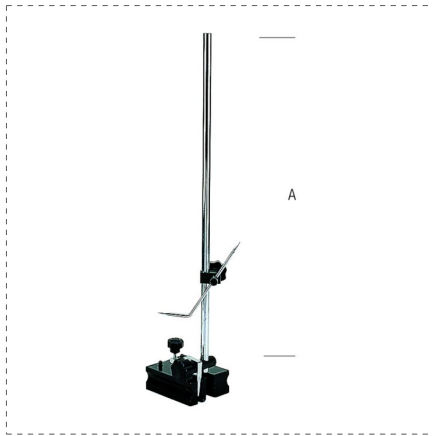


TRACCIATURA E MARCATURA

TRUSCHINO SEMPLICE



DESCRIZIONE

- Truschino semplice
- Asta incernierata
- Bloccaggio a ghiera
- Punta a tracciare
- Base prismatica

REFERENZE PRODOTTI CORRELATI

Ref.		A mm	
45011	8001066450114	0 - 300	1