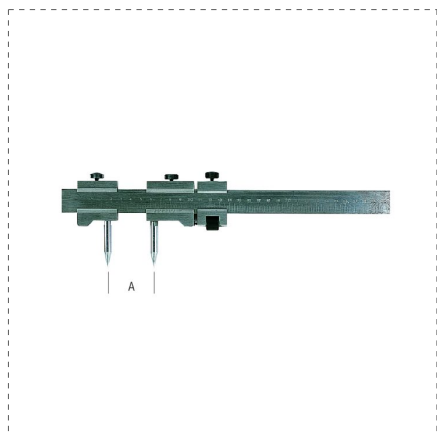


MISURE MECCANICHE




COMPASSO A VERGA



DESCRIZIONE

- Acciaio inox
- Scala graduata
- Vite micrometrica di regolazione fine
- Punte in acciaio temprato

REFERENZE PRODOTTI CORRELATI

Ref.		A mm	 mm	
48071	8001066480715	500	0.05	1
48072	8001066480722	1000	0.05	1
48073	8001066480739	1500	0.05	1
48074	8001066480746	2000	0.05	1