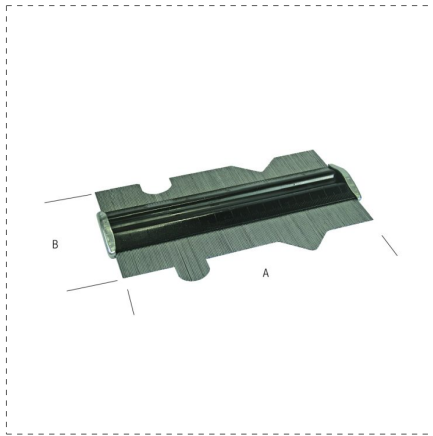


TRAZADO Y MARCADO



# PERFILOMETRO



## DESCRIPCIÓN

- Para rilevar perfiles
- Agujas móviles
- Acero
- En blister

## REFERENCIAS DE LA GAMA

Ref.		A mm	B mm	
72001	8001066720019	150	85	2

## GALLERY

