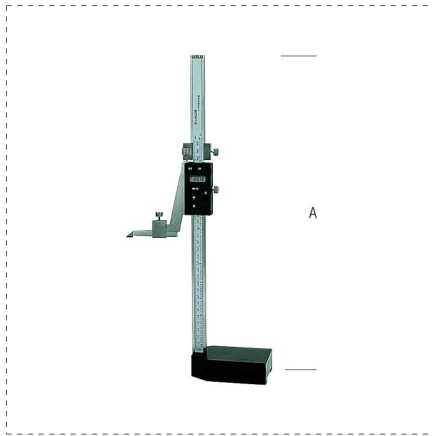


ANREISSEN UND MARKIEREN




DIGITAL-HÖHENREISSER



BESCHREIBUNG

- Digital-Höhenreißer
- Restfreiem Stahl, gehärtet
- Feineinstellung
- Ablesung: 0,01 mm
- Nulleinstellung für Vergleichsmessungen
- Umschaltbar in mm/Zoll
- Hartmetall-Reißnadel
- Im Holzetui

ARTIKELSORTIMENT

Ref.		A mm	 mm	
45070	8001066450701	0 - 300	0.01	1
45071	8001066450718	0 - 500	0.01	1
45072	8001066450725	0 - 1000	0.01	1

GALLERY

