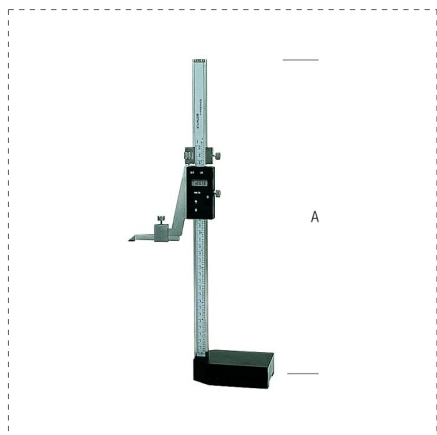


TRAÇAGE ET MARQUAGE




TRUSQUIN DIGITAL



DESCRIPTION

- Trusquin digital
- Acier inox trempé
- Réglage fin
- Lecture 0,01 mm
- Mise à zéro sur mesures comparatives
- Conversion en mm/inch
- Pointe à tracer en carbure
- Coffret en bois

RÉFÉRENCES DE LA GAMME

Ref.		A mm	 mm	
45070	8001066450701	0 - 300	0.01	1
45071	8001066450718	0 - 500	0.01	1
45072	8001066450725	0 - 1000	0.01	1

GALLERY

