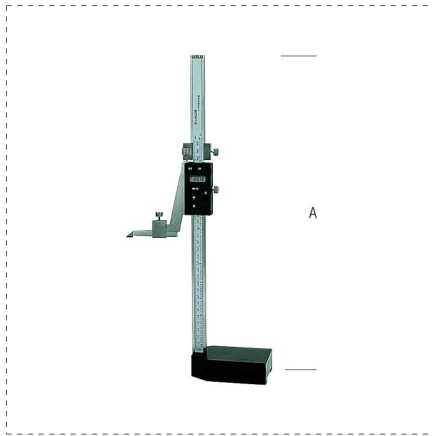


TRAZADO Y MARCADO




CALIBRE DE ALTURA DIGITAL



DESCRIPCIÓN

- Calibre de altura digital
- Inox templado
- Tornillo micrométrico para un ajuste fino lectura
- 0,01 mm
- Puesta a cero para mediciones comparativas
- Conversión mm/inch,
- Punta de trazar en widia
- Caja de madera

REFERENCIAS DE LA GAMA

Ref.		A mm	 mm	
45070	8001066450701	0 - 300	0.01	1
45071	8001066450718	0 - 500	0.01	1
45072	8001066450725	0 - 1000	0.01	1

GALLERY

