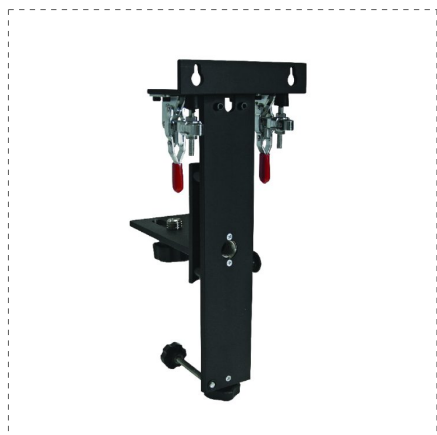


LASER ET CAMÉRAS THERMIQUES

# SUPPORT MURAL PROFESSIONNEL



## DESCRIPTION

- Support mural professionnel
- En aluminium
- Réglables en hauteur
- 19 cm de course avec tige graduée
- 2 trous de fixation direct à mur
- S'adapte également à un profil grâce un double dispositif de blocage

## RÉFÉRENCES DE LA GAMME

Ref.		
60712	8001066607129	1

## GALLERY

