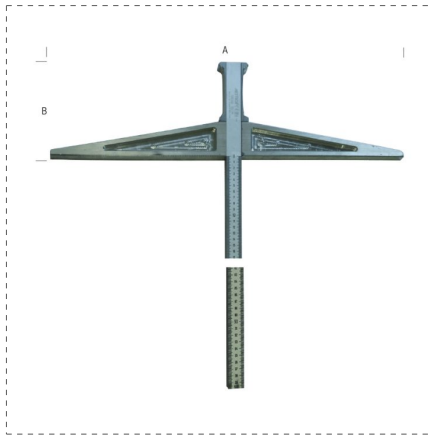


MISURE MECCANICHE



CALIBRO PER SERBATOI



DESCRIZIONE

- Asta tubolare graduata in alluminio
- Base in alluminio

REFERENZE PRODOTTI CORRELATI

Ref.		A mm	B mm	L mm	 mm	
10147	8001066101474	580	165	500	1	1
10148	8001066101481	580	165	1000	1	1
10149	8001066101498	580	165	1500	1	1
10150	8001066101504	580	165	2000	1	1