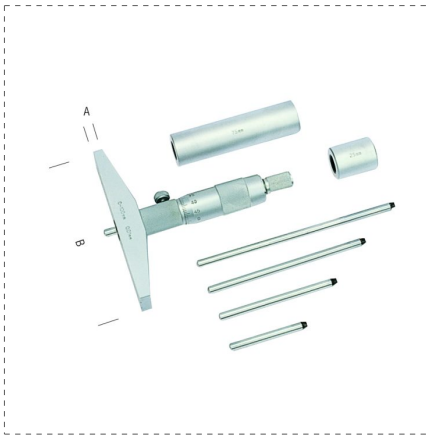


MECHANISCHE MESSUNGEN




TIEFEN-BÜGELMESSSCHRAUBE



BESCHREIBUNG

- Ablesung 0,01 mm
- Brückenlänge 100 mm
- Im Holzetui
- Genauigkeit nach DIN 863

ARTIKELSORTIMENT

Ref.		A mm	B mm	 mm/mm	
44090	8001066440900	0 - 100	100	0.01	1
44091	8001066440917	0 - 200	100	0.01	1

GALLERY

