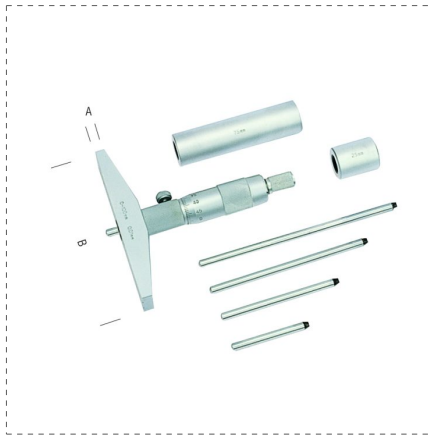


MESURES MÉCANIQUES




MICROMÈTRE DE PROFONDEUR



DESCRIPTION

- Lecture 0,01 mm
- Longueur pont 100 mm
- Étui en bois
- Précision DIN 863

RÉFÉRENCES DE LA GAMME

Ref.		A mm	B mm	 mm/mm	
44090	8001066440900	0 - 100	100	0.01	1
44091	8001066440917	0 - 200	100	0.01	1

GALLERY

