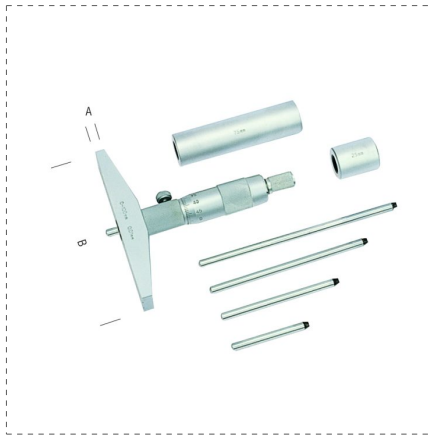


MEDICIONES MECÁNICAS




MICRÓMETRO DE PROFUNDIDAD



DESCRIPCIÓN

- Lectura 0,01 mm
- Largo de puente 100 mm
- Caja de madera
- Precisión normas DIN 863

REFERENCIAS DE LA GAMA

Ref.		A mm	B mm	 mm/mm	
44090	8001066440900	0 - 100	100	0.01	1
44091	8001066440917	0 - 200	100	0.01	1

GALLERY

