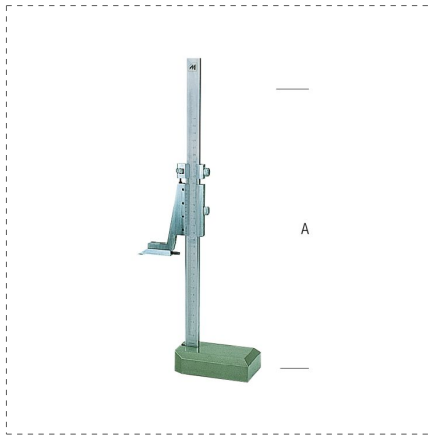


ANREISSEN UND MARKIEREN




PRÄZISIONS-HÖHENREISSER MIT TEILUNG



BESCHREIBUNG

- Präzisions-Höhenreißer mit Teilung
- Rostfrei gehärtet
- Verchromte Skala
- Feineinstellung
- Hartmetall-Reißnadel
- Prismatische Sohle
- Im Holzetui

ARTIKELSORTIMENT

Ref.		A mm	 mm	
45050	8001066450503	0 - 300	0.02	1
45051	8001066450510	0 - 500	0.02	1

GALLERY

