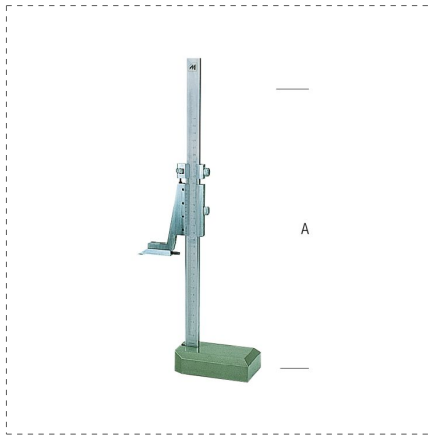


TRAÇAGE ET MARQUAGE




TRUSQUIN GRADUÉE DE PRÉCISION



DESCRIPTION

- Trusquin graduée de précision
- En Inox trempé
- Échelle chromée
- Réglage fin
- Pointe à tracer en carbure
- Base prismatique
- Coffret en bois

RÉFÉRENCES DE LA GAMME

Ref.		A mm	 mm	
45050	8001066450503	0 - 300	0.02	1
45051	8001066450510	0 - 500	0.02	1

GALLERY

