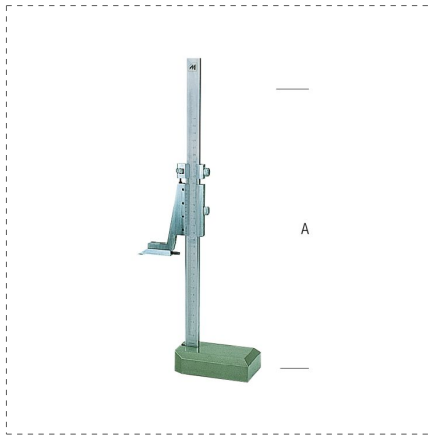


TRAZADO Y MARCADO




# CALIBRE DE ALTURA GRADUADO DE PRECISIÓN



## DESCRIPCIÓN

- Calibre de altura graduado de precisión
- Inox templado
- Escala Chrome
- Tornillo micrométrico
- Punta de trazar en widia
- Base prismática
- Caja de madera

## REFERENCIAS DE LA GAMA

Ref.		A mm	 mm	
45050	8001066450503	0 - 300	0.02	1
45051	8001066450510	0 - 500	0.02	1

## GALLERY

