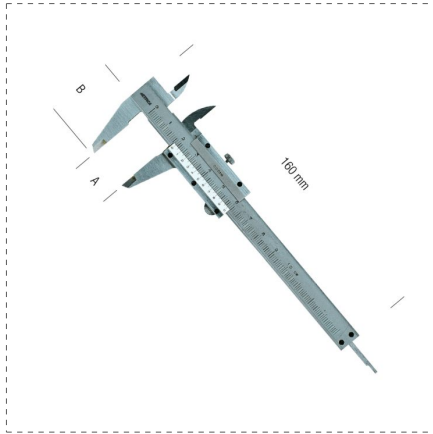


MESURES MÉCANIQUES

PIED À COULISSE DE POCHE



DESCRIPTION

- En acier inox trempé
- Graduation chromée mat
- Vis de blocage
- Étui similicuir

RÉFÉRENCES DE LA GAMME

| Ref. | | A mm | B mm | mm | |
|-------|---------------|---------|---------|--------|----|
| 00011 | 8001066000111 | 97 | 30 | 0.05 | 5 |
| 10011 | 8001066100118 | 97 | 30 | 0.05 | 10 |

GALLERY

