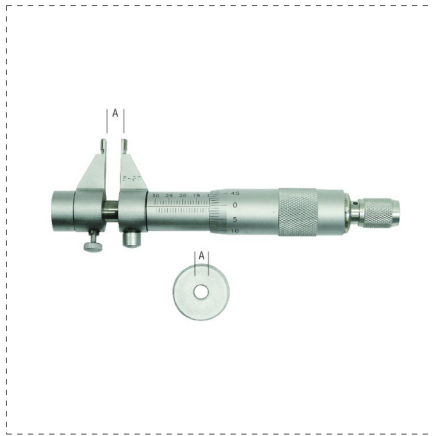


MECHANISCHE MESSUNGEN

INNEN-BÜGELMESSSCHRAUBESATZ



BESCHREIBUNG

- Ablesung 0,01 mm
- Mit Meßschnabel
- Enthält Widerlagerring
- Im Holzetui
- Genauigkeit nach DIN 863

ARTIKELSORTIMENT

Ref.		A mm		mm/mm	
44101	8001066441013	5 - 30		0.01	1
44102	8001066441020	25 - 50		0.01	1
44103	8001066441037	50 - 75		0.01	1
44104	8001066441044	75 - 100		0.01	1

Ref.		A	
44106	8001066441068	50 mm	1
44107	8001066441075	75 mm	1

GALLERY





