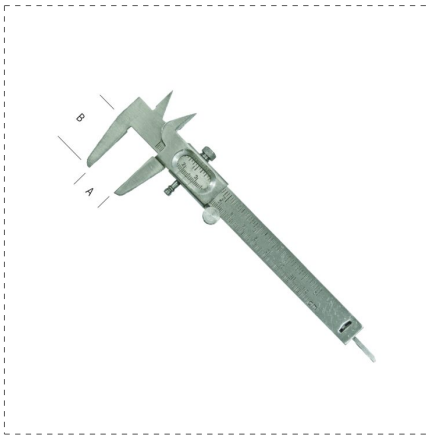


MISURE MECCANICHE





CALIBRO TASCABILE



DESCRIZIONE

- Calibro tascabile in acciaio
- Bloccaggio a vite
- Rotella di trascinamento

REFERENZE PRODOTTI CORRELATI

Ref.		A mm	B mm	 mm	 inch	
10700	8001066107001	120	35	0.1	1/16	10
10701	8001066107018	150	35	0.1	1/16	10