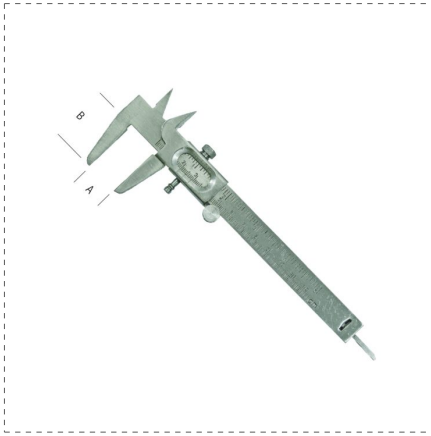


MECHANISCHE MESSUNGEN





# TASCHEN-MESSSCHIEBER



## BESCHREIBUNG

- Taschen-Meßschieber aus Stahl
- Feststellschraube
- Mit Feinstellrolle

## ARTIKELSORTIMENT

Ref.		A mm	B mm	 mm	 inch	
10700	8001066107001	120	35	0.1	1/16	10
10701	8001066107018	150	35	0.1	1/16	10