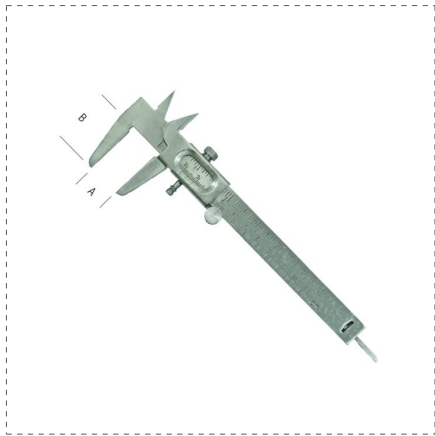


MESURES MÉCANIQUES





## PIED À COULISSE DE POCHE



### DESCRIPTION

- Pied à coulisse de poche en acier
- Blocage à vis
- Avec roulette coulissante

### RÉFÉRENCES DE LA GAMME

| Ref.  |  | A<br>mm | B<br>mm | <br>mm | <br>inch |  |
|-------|---|---------|---------|---|---|---|
| 10700 | 8001066107001   | 120     | 35      | 0.1   | 1/16  | 10  |
| 10701 | 8001066107018   | 150     | 35      | 0.1   | 1/16  | 10  |