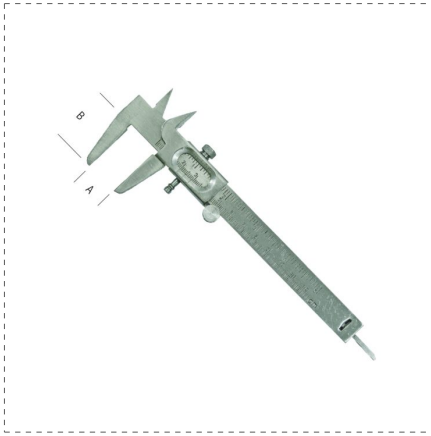


MEDICIONES MECÁNICAS





CALIBRE DE BOLSILLO



DESCRIPCIÓN

- Calibre de bolsillo en acero
- Tornillo de bloqueo
- Rueda de arrastre

REFERENCIAS DE LA GAMA

Ref.		A mm	B mm	 mm	 inch	
10700	8001066107001	120	35	0.1	1/16	10
10701	8001066107018	150	35	0.1	1/16	10