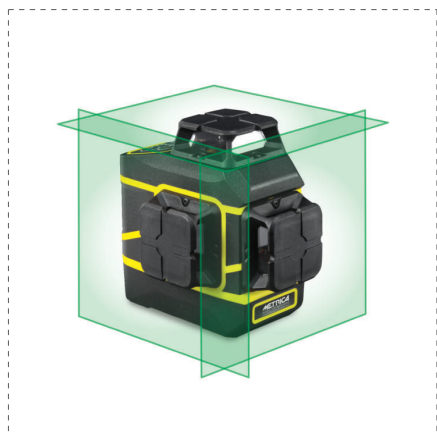


LASER ET CAMÉRAS THERMIQUES

## 3D ACTION



### DESCRIPTION

- Projette 3 plans laser à 360°: un plan horizontal et deux plans verticaux
- Livré avec télécommande, support mural magnétique, orientable, cible, câble USB et pochette
- Utilisation intérieure/extérieure (avec récepteur non inclus, Réf. 60749)
- Livré avec 2 Batterie Li-ion rechargeable via le câble USB fourni

### FICHE TECHNIQUE

PARAMÈTRE	VALEUR
Portée intérieur/extérieur	30 m / 50 m (Ø 60/100 m)
Précision de nivellement	± 1,5 mm / 5 m
Plage d'auto-nivellement	4° ± 1°
Signal hors nivellement	oui
Type de laser	505~550nm
Puissance du laser	Classe II
Piles rechargeables	Li-ion 7.4V 2600 mAh
Dimensions (mm)	120 x 115 x 80
Poids	520 g
Indice de protection	IP 54
Filetage pour trépied	1/4" - 3/8"

### RÉFÉRENCES DE LA GAMME

Ref.		
61438	8001066614387	1

# GALLERY

